

## Делители мощности

Делители мощности предназначены для высокоточного разделения и суммирования сигнала в широком диапазоне частот. Компания «Микран» предлагает двух- и трёхрезисторные делители мощности серий ДМС и ДМ соответственно, выполненные в коаксиальных трактах 7/3,04 мм, 3,5/1,52 мм, 2,92/1,27 мм, 2,4/1,04 мм и, в зависимости от сечения канала соединителей, работающие в различных диапазонах частот вплоть до 50 ГГц. Устройства отличаются схемой, импедансом портов и областью применения. Трёхрезисторные делители (рис. 1, 2) применяются там, где требуется симметричное деление мощности, и качество измерения зависит от КСВН портов делителя. Трёхрезисторный делитель имеет коэффициенты передачи  $S_{21} = S_{31} = S_{32} = -6$  дБ. Двухрезисторные делители (рис. 3) применяются там, где требуется развязка между разделёнными сигналами. При этом КСВН выходных портов не повлияет на устройства, подключённые к ним. У двухрезисторных делителей коэффициент передачи  $S_{21} = S_{31} = -6$  дБ, а коэффициент передачи  $S_{32} = -12$  дБ, что, по сравнению с трёхрезисторным делителем, обеспечивает большую развязку между выходными «плечами».

Делители предлагаются в двух конструктивных исполнениях: ДМ2А (ДМС2А) – устройства с углом между осями соединителей  $120^\circ$  (Y-компоновка) и ДМ2Б (ДМС2Б) – устройства, в которых ось входного соединителя расположена перпендикулярно оси выходных соединителей (T-компоновка).

Применённые материалы и конструкция делителей мощности обеспечивает малые отражение и неравномерности ослабления, высокую стабильность параметров при минимум 5 000 циклов соединений в тракте 7/3,04 мм, 3 000 циклов в тракте 3,5/1,52 мм и 2 000 циклов в трактах 2,92/1,27 мм и 2,4/1,04 мм.

Делители мощности соответствуют требованиям ГОСТ 22261-94 (группа З) по стойкости, прочности и устойчивости к внешним воздействующим факторам с уточнениями приведенными ниже.



## Устойчивость к внешним воздействующим факторам

### Механические воздействия

<b>Синусоидальная вибрация</b>	
Диапазон частот, Гц	10...2 000
Амплитуда ускорения, м/с <sup>2</sup> (g)	200 (20)
<b>Одиночные удары</b>	
Пиковое ударное ускорение, м/с <sup>2</sup> (g)	1 000 (100)
Длительность действия, мс	0,2...15
<b>Множественные удары</b>	
Пиковое ударное ускорение, м/с <sup>2</sup> (g)	150 (15)
Длительность действия, мс	1...5

### Климатические воздействия

<b>Повышенная температура среды</b>	
Максимальное значение при эксплуатации, °С	+85
Максимальное значение при транспортировании и хранении, °С	+40
<b>Пониженная температура среды</b>	
Минимальное значение при эксплуатации, °С	-60
<b>Изменение температуры среды *</b>	
Диапазон температур, °С	-60...+85
<b>Повышенная влажность воздуха *</b>	
Рабочая (t = 35 °С), %, не более	93 ± 3
<b>Пониженное атмосферное давление</b>	
Значение при эксплуатации, Па (мм рт. ст.)	6 × 10 <sup>4</sup> (450)
Предельное значение при транспортировании, Па (мм рт. ст.)	1,2 × 10 <sup>4</sup> (90)

\* Изделия прочны к воздействию фактора.

### Принципиальные схемы

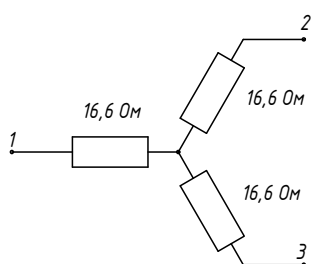


Рис. 2

ДМ2А-32-03Р; ДМ2А-32-13Р;  
 ДМ2Б-32-03Р; ДМ2Б-32-13Р;  
 ДМ2А-40-14Р; ДМ2Б-40-14Р;  
 ДМ2А-50-05Р; ДМ2Б-50-05Р

## Технические параметры

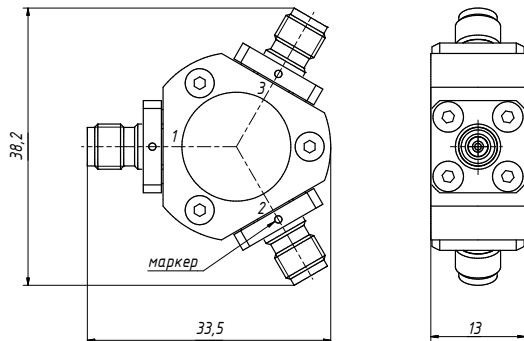
### Делители мощности серии ДМ2А

Модель	Соединитель	Диапазон рабочих частот, ГГц	КСВН портов, не более	КП между выходами, дБ, не менее	Разность амплитуд между КП «плечей», дБ, не более	Разность фаз между КП «плечей», °, не более	$P_{вх}^*$ , Вт, не более	Рисунок
ДМ2А-32-13Р	тип 3,5 мм (розетка)	0...32	1,2 (0...20 ГГц)	-6,8 (0...20 ГГц)	0,2 (0...20 ГГц)	3 (0...20 ГГц)	1 **	6
			1,3 (20...32 ГГц)	-7,5 (20...32 ГГц)	0,5 (20...32 ГГц)	5 (20...32 ГГц)		

\* Максимальная долговременная рассеиваемая мощность по постоянному току.

\*\* Значение дано для нормальных климатических условий. При увеличении температуры окружающей среды рекомендуется уменьшить величину входной мощности.

### Габаритные размеры



ДМ2А-32-13Р

### Пример заказа

— ДМ2А-03Р Делитель мощности, соединители тип IX, вар. 3 (розетка).