

Двухканальные волноводные ответвители

Ответвители двухканальные волноводные серии ОНВ2 предназначены для измерения модулей коэффициентов отражения и передачи волноводных устройств при помощи скалярных анализаторов цепей серии Р2М в волноводном тракте. Изделие выполнено по схеме двух встречных волноводных направленных ответвителей, имеющих в качестве портов ответвленного сигнала коаксиальные соединители. Общая схема измерения с использованием опорного канала скалярного анализатора серии Р2М представлена на рисунке 1. Корпуса волноводных ответвителей изготовлены из алюминиевого сплава, покрытого слоем никеля, обеспечивающим высокую коррозионную стойкость изделия. Волноводные ответвители имеют высокую стабильность параметров при большом количестве циклов соединений.



Волноводные ответвители соответствуют требованиям ГОСТ 22261-94 (группа 3) по стойкости, прочности и устойчивости к внешним воздействующим факторам с уточнениями приведенными ниже.

Устойчивость к внешним воздействующим факторам

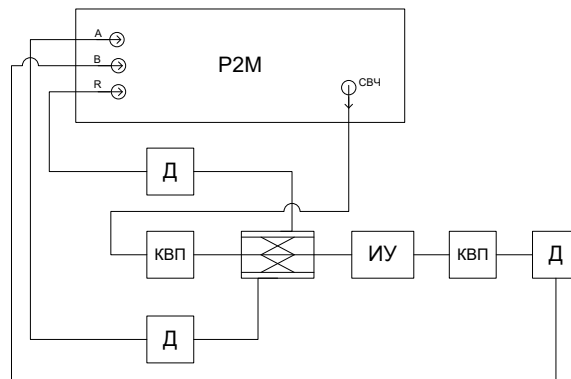
Механические воздействия

Синусоидальная вибрация	
Диапазон частот, Гц	10...2 000
Амплитуда ускорения, м/с ² (g)	200 (20)
Одиночные удары	
Пиковое ударное ускорение, м/с ² (g)	1 000 (100)
Длительность действия, мс	0,2...15
Множественные удары	
Пиковое ударное ускорение, м/с ² (g)	150 (15)
Длительность действия, мс	1...5

Климатические воздействия

Повышенная температура среды	
Максимальное значение при эксплуатации, °С	+60
Максимальное значение при транспортировании и хранении, °С	+40
Пониженная температура среды	
Минимальное значение при эксплуатации, °С	-40
Изменение температуры среды *	
Диапазон температур, °С	-40...+85
Повышенная влажность воздуха *	
Рабочая (t = 35 °С), %, не более	93 ± 3
Пониженное атмосферное давление	
Значение при эксплуатации, Па (мм рт. ст.)	6 × 10 ⁴ (450)
Предельное значение при транспортировании, Па (мм рт. ст.)	1,2 × 10 ⁴ (90)

* Изделия прочны к воздействию фактора.



Д – детектор, КВП – коаксиально-волноводный переход,
ИУ – измеряемое устройство

Рис. 1

Технические параметры

Волноводные ответвители с сечениями волновода 16*8 мм

Обозначение	Соединители	Сечение волновода, мм	Диапазон частот, ГГц
ОНВ2-15-16×8-01Р	тип III (розетка)	16 × 8	12,05...17,44
ОНВ2-15-16×8-11Р	тип N (розетка)		
ОНВ2-15-16×8-03Р	тип IX, вар. 3 (розетка)		
ОНВ2-15-16×8-13Р	тип 3,5 мм (розетка)		

