

Содержание

1	Общие указания	3
2	Операции поверки	3
3	Средства поверки.....	4
4	Требования безопасности	4
5	Условия проведения поверки	5
6	Подготовка к поверке	5
7	Проведение поверки	5
8	Оформление результатов поверки	11
	Приложение А	12

1 Общие указания

1.1 Настоящая методика устанавливает методы и средства первичной и периодической поверки наборов калибровочных мер НКММ (далее наборы мер).

1.2 Методика поверки разработана на основе требований ГОСТ Р 8.597 и ГОСТ 8.249.

1.3 Поверка набора мер проводится органами метрологической службы, аккредитованными на право поверки в установленном порядке. Интервал между поверками 12 месяцев.

1.4 Перед проведением поверки необходимо ознакомиться с указаниями, изложенными в документе: «Наборы калибровочных мер НКММ. Паспорт».

1.5 Перечень нормативных документов, на которые даны ссылки, приведен в приложении А.

2 Операции поверки

2.1 При проведении поверки следует выполнить операции, указанные в таблице 1.

Таблица 1 – Операции поверки

Наименование операции	Методы поверки (номер пункта)	Обязательность проведения при поверке	
		первичной	периодической
Внешний осмотр	7.1	+	+
Проверка крутящего момента ключей тарированных*	7.2	+	+
Проверка основных присоединительных размеров элементов соединений мер из состава наборов мер	7.3	+	+
Определение метрологических характеристик:	7.4	+	+
Определение действительных значений параметров мер в интервале диапазона рабочих частот свыше 0,01 ГГц	7.4.1	+	+
Определение действительных значений параметров мер в интервале диапазона рабочих частот свыше 0 до 0,01 ГГц	7.4.2	+	+
*операция выполняется при поверке наборов НКММ-01-01Р, НКММ-01-01Р/А, НКММ-11-11Р, НКММ-11-11Р/А, НКММ-03-03Р, НКММ-13-13Р, НКММ-05-05Р			

2.2 В случае выявления несоответствия требованиям в ходе выполнения любой операции, указанной в таблице 1, поверяемый набор мер бракуют, поверку прекращают.

3 Средства поверки

3.1 При проведении поверки следует применять средства поверки, указанные в таблице 2.

Таблица 2

Номер пункта методики поверки	Наименование и тип основного или вспомогательного средства поверки	Обозначение нормативного документа, регламентирующего технические требования и (или) метрологические и основные технические характеристики средства поверки
7.2	Измеритель крутящего момента силы цифровой (SRTT)	Номинальные измеряемые значения 0,90 и 1,35 Н·м; пределы допускаемой относительной погрешности $\pm 4 \%$.
7.3	Комплект устройств для измерения присоединительных размеров в коаксиальном волноводе из состава Государственного первичного эталона единицы волнового сопротивления в коаксиальных волноводах ГЭТ 75-2011	Погрешность измерения $\pm 0,01$ мм
7.4.1	Государственный первичный эталон единицы волнового сопротивления в коаксиальных волноводах ГЭТ 75-2011 (ГЭТ 75-2011)	ГОСТ Р 8.813 – 2013
7.4.2	Измеритель сопротивления по постоянному току (вольтметр цифровой В7-34)	ГОСТ 14014; диапазон измерений от 10 до 300 Ом; погрешность $\pm 0.5 \%$
<p>Примечания:</p> <p>1 Применяемые при поверке средства измерений должны иметь действующие свидетельства о поверке (калибровке).</p> <p>2 Допускается применение иных средств измерений, обеспечивающих определение метрологических характеристик поверяемого набора с требуемой точностью.</p>		

4 Требования безопасности

4.1 При проведении поверки необходимо соблюдать «Правила технической эксплуатации электроустановок потребителей», «Правила техники безопасности при эксплуатации электроустановок потребителей» и правила охраны труда.

4.2 К проведению поверки допускаются лица, прошедшие инструктаж по технике безопасности на рабочем месте, освоившие работу с набором мер и применяемыми средствами поверки, изучившие настоящую методику.

5 Условия проведения поверки

5.1 При проведении поверки должны соблюдаться следующие условия:

- температура окружающего воздуха(25±5) °С;
- относительная влажность воздухане более 80 %;
- атмосферное давлениеот 84 до 106,7 кПа
(от 630 до 800 мм рт. ст.);
- напряжение питающей сетиот 198 до 242 В.

6 Подготовка к поверке

6.1 Обеспечить в рабочем помещении выполнение условий проведения поверки и отсутствие интенсивных воздушных потоков.

6.2 Подготовить к работе используемые средства поверки в соответствии с требованиями эксплуатационной документации на них.

6.3 Выдержать набор мер при нормальных условиях эксплуатации не менее 1 ч.

6.4 Протереть контактные поверхности соединителей поверяемых мер и соединителей, к которым предполагается подключать поверяемые меры спиртом этиловым ректифицированным по ГОСТ 18300 при помощи ватной палочки.

6.5 На рабочем месте должны быть приняты меры по обеспечению защиты от воздействия статического электричества.

6.6 Размер рабочей поверхности стола должен быть достаточным для размещения на ней набора мер.

7 Проведение поверки

7.1 Внешний осмотр

7.1.1 Путем визуального контроля набора мер проверяют:

- комплектность и маркировку на соответствие указанным в паспорте на набор мер;
- отсутствие видимых механических повреждений, нарушение гальванического покрытия, следов коррозии, заусениц и вмятин на контактных поверхностях мер;
- механическую исправность присоединительных элементов и накидных гаек мер;
- наличие свидетельства о предыдущей поверке (при периодической поверке).

7.1.2 Путем визуального контроля проверяют чистоту соединителей мер (при необходимости используют лупу) и проводят их чистку (продувку и протирку):

- продувают сжатым воздухом при помощи баллончика со сжатым воздухом или резиновой груши с целью удаления частиц пыли и частиц отслоившихся токопроводящих покрытий;
- протирают токоведущие поверхности соединителей спиртом этиловым ректифицированным по ГОСТ 18300 при помощи ватной палочки, смоченной в спирте.

7.1.3 Результаты проверки считать положительными, если при внешнем осмотре установлено следующее:

- комплектность соответствует указанной в паспорте на набор мер;
- маркировка разборчива;
- видимые механические повреждения, нарушения гальванического покрытия, следы коррозии, заусеницы и вмятины на контактных поверхностях мер отсутствуют;
- присоединительные элементы и накидные гайки мер исправны и не имеют следов загрязнений;
- свидетельство о предыдущей поверке (при периодической поверке) в наличии.

7.2 Проверка крутящего момента ключей тарированных

7.2.1 Проверку крутящего момента ключей тарированных из состава наборов мер, проводить с помощью измерителя крутящего момента силы в соответствии с указаниями, приведенными в эксплуатационной документации на него.

7.2.2 Измерить крутящий момент ключей.

7.2.3 Результаты проверки считать положительными, если крутящий момент ключей тарированных соответствует данным, указанным таблице 3.

Таблица 3

Тип ключа	Размер зева, мм (дюйм)	Тип соединителя	Номинальное значение крутящего момента, Н·м	Предел допускаемой абсолютной погрешности крутящего момента, Н·м
КТ-2	19 (3/4)	IX, вариант 3; 3,5 мм; 2,4 мм	1,35	±0,2
КТ-4	8 (5/16)	N, III	0,9	±0,1

7.3 Проверка присоединительных размеров

7.3.1 Проверку присоединительных размеров проводить с применением комплектов для измерения соединителей коаксиальных в соответствии с указаниями эксплуатационной документации на них.

7.3.2 Проверке подлежит присоединительный размер «А» (рисунки 1, 2) и соосность диаметров внутренних проводников коаксиального волновода всех соединителей нагрузок и переходов измерительных коаксиальных из состава наборов мер.

7.3.3 Результаты проверки считать положительными, если:

а) присоединительный размер «А» соединителей мер равен:

- для соединителей типов III и N (розетка) $5,26_{-0,10}$ мм;
- для соединителей типов III и N (вилка) $5,26^{+0,10}$ мм;
- для остальных типов соединителей $0,00_{-0,10}$ мм.

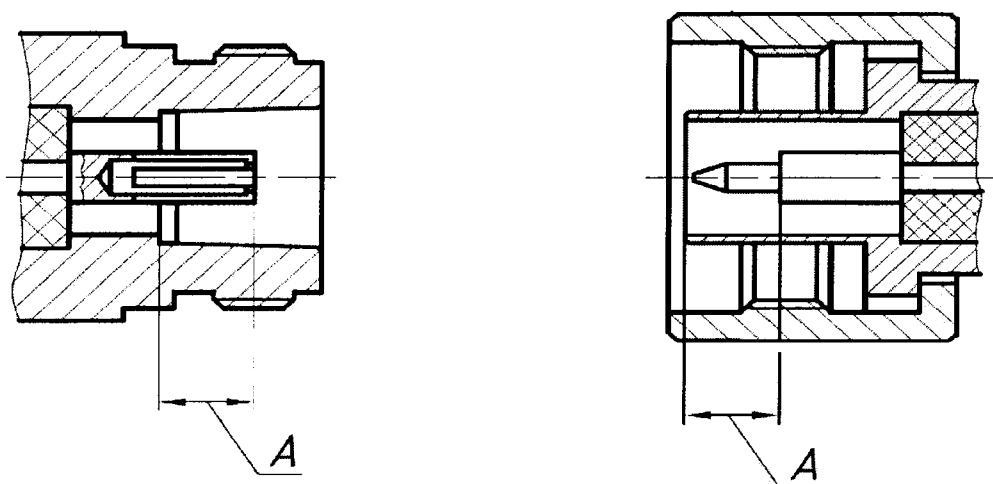


Рисунок 1 – Соединители тип III или тип N «розетка» и «вилка»

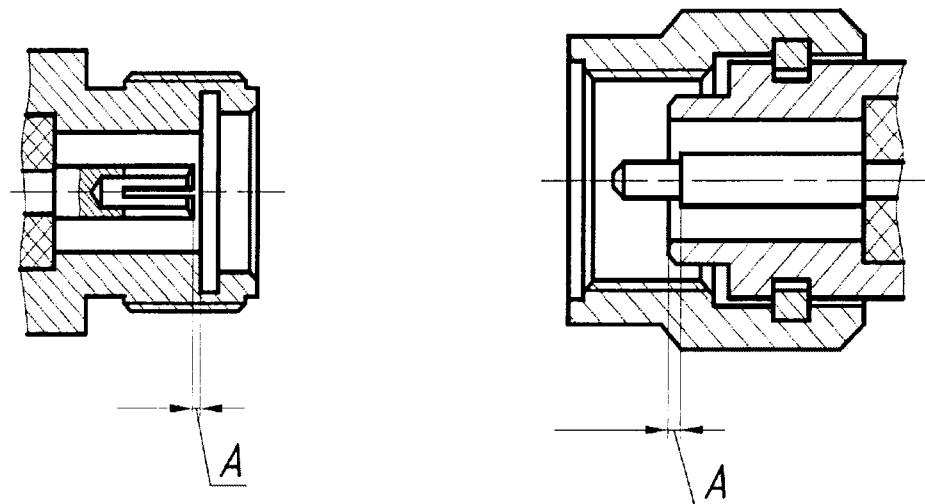


Рисунок 2 – Соединители типов IX, вариант 3; 3,5 мм; I (2,4 мм);
NMD 3,5 мм; или NMD 2,4 мм «розетка» и «вилка»

ВНИМАНИЕ!

В случае несоответствия присоединительных размеров ответного соединителя требованиям ГОСТ РВ 51914, подключение к нему мер не допустимо!

7.4 Определение метрологических характеристик

7.4.1 Определение действительных значений параметров мер в интервале диапазона рабочих частот свыше 0,01 ГГц.

7.4.1.1 Определение значений параметров мер проводят путем прямых измерений на аппаратуре ГЭТ 75-2011 в соответствии с указаниями эксплуатационной документации на данный эталон в интервале диапазона рабочих частот свыше 0,01 ГГц до верхней частоты диапазона частот поверяемого набора мер. В данном интервале частот, измерения проводят на частотах, кратных 0,5 ГГц или на частотах, указанных потребителем.

7.4.1.2 Измерения проводят при четырех подключениях меры, поворачивая ее при каждом последующем подключении вокруг своей оси примерно на 90 градусов. За результат измерения принимают среднее арифметическое из значений, полученных при четырех подключениях.

7.4.1.3 На каждой из частот измерений определяют:

- действительные значения модуля и фазы коэффициента отражения нагрузок согласованных, короткозамкнутых и холостого хода;
- действительные значения модулей и фазы коэффициента отражения входа и выхода переходов измерительных коаксиальных;
- действительные значения модуля и фазы коэффициента передачи переходов коаксиальных.

7.4.1.4 Для каждого измеряемого параметра (кроме фаз коэффициента отражения нагрузок согласованных и фаз коэффициента отражения входа и выхода переходов коаксиальных) для всех частот измерений определяют максимальные отличия между собой результатов измерений при четырех подключениях измеряемой меры.

7.4.1.5 Результаты выполнения операции считают положительными, если в результате проведенных измерений выполнены следующие условия:

- модуль коэффициента отражения нагрузок короткозамкнутых и холостого хода в диапазоне рабочих частот, не менее 0,98;
- модуль коэффициента отражения нагрузок согласованных в диапазоне рабочих частот, не более:

- для наборов мер НКММ-01-01Р, НКММ-01-01Р/А, НКММ-01Р, НКММ-01, НКММ-11-11Р, НКММ-11-11Р/А, НКММ-11Р, НКММ-11
 - св. 0 ГГц до 18 ГГц включ. 0,04
- для наборов мер НКММ-03-03Р, НКММ-03Р, НКММ-03, НКММ-13-13Р, НКММ-13Р, НКММ-13
 - св. 0 ГГц до 18 ГГц включ. 0,04
 - св. 18 ГГц до 32 ГГц включ. 0,09
- для наборов мер НКММ-05-05Р, НКММ-05Р, НКММ-05
 - св. 0 ГГц до 18 ГГц включ. 0,06
 - св. 18 ГГц до 32 ГГц включ. 0,08
 - св. 32 ГГц до 50 ГГц включ. 0,10
- максимальные отличия между собой результатов измерений модуля и фазы коэффициента отражения нагрузок согласованных, короткозамкнутых и холостого хода при различных подключениях в диапазоне рабочих частот не более 0,7 от пределов допускаемой погрешности определения действительных значений мер, приведенных в таблице 4.
- модуль коэффициента отражения переходов коаксиальных в диапазоне рабочих частот, не более:
 - для наборов мер НКММ-01-01Р, НКММ-01-01Р/А, НКММ-11-11Р, НКММ-11-11Р/А
 - св. 0 ГГц до 12 ГГц включ. 0,05
 - св. 12 ГГц до 18 ГГц включ. 0,07
 - для наборов мер НКММ-03-03Р, НКММ-13-13Р
 - св. 0 ГГц до 18 ГГц включ. 0,05
 - св. 18 ГГц до 32 ГГц включ. 0,07
 - для набора мер НКММ-05-05Р
 - св. 0 ГГц до 18 ГГц включ. 0,05
 - св. 18 ГГц до 32 ГГц включ. 0,07
 - св. 32 ГГц до 50 ГГц включ. 0,09
- модуль коэффициента передачи переходов коаксиальных в диапазоне рабочих частот, не менее:
 - для наборов мер НКММ-01-01Р, НКММ-01-01Р/А, НКММ-11-11Р, НКММ-11-11Р/А
 - св. 0 ГГц до 12 ГГц включ. минус 0,2
 - св. 12 ГГц до 18 ГГц включ. минус 0,3
 - для наборов мер НКММ-03-03Р, НКММ-13-13Р
 - св. 0 ГГц до 18 ГГц включ. минус 0,2
 - св. 18 ГГц до 32 ГГц включ. минус 0,3
 - для набора мер НКММ-05-05Р
 - св. 0 ГГц до 18 ГГц включ. минус 0,2
 - св. 18 ГГц до 32 ГГц включ. минус 0,3
 - св. 32 ГГц до 50 ГГц включ. минус 0,4
- максимальные отличия между собой результатов измерений модуля коэффициента отражения, модуля и фазы коэффициента передачи переходов коаксиальных при различных подключениях в диапазоне рабочих частот не более 0,7 от пределов допускаемой погрешности определения действительных значений мер, приведенных в таблицах 5 и 6.

7.4.1.6 Результаты измерения, полученные в п. 7.4.1.3 на требуемых частотах заносят в свидетельство о поверке.

7.4.1.7 При необходимости (по требованию потребителя), измеренные значения параметров мер на требуемых частотах записывают на USB flash диск в файлы в формате ".slp". В этом случае в свидетельстве о поверки указывают контрольные суммы файлов, содержащих измеренные значения параметров мер, вычисленные по алгоритму MD5. Для расчета контрольной суммы применять программу (утилиту), использующую алгоритм MD5, например «WinMD5 free». Указанная программа находится в свободном доступе сети Интернет (например сайт www.winmd5.com).

Таблица 4 - Пределы допускаемых абсолютных погрешностей определения модулей и фаз коэффициентов отражения мер.

Мера	Набор мер	Диапазон частот, ГГц	Пределы допускаемой абсолютной погрешности определения действительных значений	
			Модуля КО (ΔΓ)	Фазы КО, °
Нагрузки согласованные	НКММ-01-01Р, НКММ-01-01Р/А, НКММ 01Р, НКММ-01, НКММ-11-11Р, НКММ-11-11Р/А, НКММ-11Р, НКММ-11	св. 0 до 8 включ.	±0,004	± [1 + 60· ΔΓ /Γ], где Γ – модуль КО
		св. 8 до 18 включ.	±0,008	
	НКММ-03-03Р, НКММ-03Р, НКММ-03, НКММ-13-13Р, НКММ-13Р, НКММ-13	св. 0 до 18 включ.	±0,005	
		св. 18 до 32 включ.	±0,008	
	НКММ-05-05Р, НКММ-05Р, НКММ-05	св. 0 до 18 включ.	±0,005	
		св. 18 до 32 включ.	±0,008	
		св. 32 до 50 включ.	±0,013	
	Нагрузки короткозамкнутые и холостого хода	НКММ-01-01Р, НКММ-01-01Р/А, НКММ 01Р, НКММ-01, НКММ-11-11Р, НКММ-11-11Р/А, НКММ-11Р, НКММ-11	св. 0 до 8 включ.	
св. 8 до 18 включ.			±0,010	±1,5
НКММ-03-03Р, НКММ-03Р, НКММ-03, НКММ-13-13Р, НКММ-13Р, НКММ-13		св. 0 до 18 включ.	±0,008	±1,0
		св. 18 до 32 включ.	±0,014	±1,8
НКММ-05-05Р, НКММ-05Р, НКММ-05		св. 0 до 18 включ.	±0,008	±1,0
		св. 18 до 32 включ.	±0,014	±1,8
		св. 32 до 50 включ.	±0,020	±2,2

Таблица 5 - Пределы допускаемых абсолютных погрешностей определения модулей коэффициентов отражения переходов коаксиальных

Мера	Набор мер	Диапазон частот, ГГц	Пределы допускаемой абсолютной погрешности определения действительных значений модуля КО
Переходы коаксиальные	НКММ-01-01Р, НКММ-01-01Р/А, НКММ-11-11Р, НКММ-11-11Р/А	св. 0 до 12 включ.	±0,006
		св. 12 до 18 включ.	±0,010
	НКММ-03-03Р, НКММ-13-13Р	св. 0 до 18 включ.	±0,006
		св. 18 до 32 включ.	±0,010
	НКММ-05-05Р	св. 0 до 18 включ.	±0,006
		св. 18 до 32 включ.	±0,010
	св. 32 до 50 включ.	±0,015	

Таблица 6 - Пределы допускаемых абсолютных погрешностей определения модулей и фаз коэффициентов передачи переходов коаксиальных

Мера	Набор мер	Диапазон частот, ГГц	Пределы допускаемой погрешности определения действительных значений	
			Модуля КП, дБ	Фазы КП, °
Переходы коаксиальные	НКММ-01-01Р, НКММ-01-01Р/А, НКММ-11-11Р, НКММ-11-11Р/А	св. 0 до 12 включ.	±0,03	±0,5
		св. 12 до 18 включ.	±0,05	±0,8
	НКММ-03-03Р, НКММ-13-13Р	св. 0 до 18 включ.	±0,05	±0,8
		св. 18 до 32 включ.	±0,08	±1,2
	НКММ-05-05Р	св. 0 до 18 включ.	±0,05	±0,8
		св. 18 до 32 включ.	±0,08	±1,5
	св. 32 до 50 включ.	±0,1	±2,0	

7.4.2 Определение действительных значений параметров мер в интервале диапазона рабочих частот свыше 0 до 0,01 ГГц.

7.4.2.1 Определение значений параметров мер в интервале диапазона рабочих частот свыше 0 до 0,01 ГГц выполняют расчетным путем (аппроксимацией), используя условные значения параметров мер на постоянном токе, и значения параметров мер, измеренные на частоте 0,01 ГГц (п. 7.3.1).

7.4.2.2 Условные значения параметров мер на постоянном токе определяют следующим образом.

При помощи измерителя сопротивлений измеряют сопротивление нагрузок согласованных на постоянном токе.

Вычисляют условные значения КСВН (K_0) и фазы КО (φ_0) нагрузок согласованных на постоянном токе по формулам:

$$K_0 = R/Z \text{ для } R \geq Z; K_0 = Z/R \text{ для } R \leq Z,$$

где R – сопротивление постоянному току; Z – номинальное значение волнового сопротивления коаксиального волновода;

$$\varphi_0 = 0 \text{ для } R \geq Z; \varphi_0 = \pi \text{ для } R \leq Z,$$

Условное значение модуля коэффициента отражения нагрузок согласованных вычисляют по формуле:

$$\Gamma = \frac{K_0 - 1}{K_0 + 1}$$

Условные значения параметров остальных мер на постоянном токе принимают равными:

- модуль коэффициента отражения нагрузок короткозамкнутой и холостого хода равен 1;
- фаза коэффициента отражения нагрузки короткозамкнутой равна 180° ;
- фаза коэффициента отражения нагрузки холостого хода равна 0° ;
- модуль коэффициента отражения переходов коаксиальных равен 0;
- модуль коэффициента передачи переходов коаксиальных равен 1;
- фаза коэффициента передачи переходов коаксиальных равна 0° .

7.4.2.3 Расчет действительных значений параметров мер на требуемых частотах f в интервале диапазона рабочих частот свыше 0 до 0,01 ГГц проводят по формуле:

$$X_f = X_0 + (X_{f_B} - X_0) \cdot \frac{f}{f_B},$$

где f - рабочая частота, ГГц;

$f_B = 0,01$ - верхняя частота измерений, ГГц;

X_f - действительное значение параметра меры на частоте f ;

X_{f_B} - действительное значение параметра меры на частоте f_B ;

X_0 - условные значения параметра меры на постоянном токе.

8 Оформление результатов поверки

8.1 При положительных результатах поверки оформляют свидетельство о поверке установленного образца.

8.2 Знак поверки наносится на свидетельство о поверке.

8.3 В разделе «Метрологические характеристики» свидетельства о поверке указывают значения параметров мер на требуемых частотах.

При необходимости (по требованию потребителя) указывают значения сопротивлений постоянному току нагрузок согласованных и условные значения параметров мер на постоянном токе.

При необходимости (по требованию потребителя), измеренные значения параметров мер на требуемых частотах записывают на USB flash диск в файлы в формате “.slp”. В этом случае в свидетельстве о поверке указывают контрольные суммы файлов, содержащих измеренные значения параметров мер, вычисленные по алгоритму MD5.

8.4 При отрицательных результатах поверки оформляют извещение о непригодности, результаты предыдущей поверки аннулируются (аннулируется свидетельство о поверке и гасится поверительное клеймо), в разделе «Поверка» руководства по эксплуатации на набор мер делается соответствующая отметка.

Приложение А

Перечень нормативных документов

ГОСТ РВ 51914-2002	Элементы соединения СВЧ трактов электронных измерительных приборов. Присоединительные размеры.
ГОСТ 18300-87	Спирт этиловый ректификованный технический. Технические условия
ГОСТ Р 8.813 – 2013	ГСИ. Государственная поверочная схема для средств измерений волнового сопротивления, комплексных коэффициентов отражения и передачи в коаксиальных волноводах в диапазоне частот от 0,01 до 65 ГГц.