

## Делители мощности

Делители мощности предназначены для высокоточного разделения и суммирования сигнала в широком диапазоне частот. Компания «Микран» предлагает двух- и трёхрезисторные делители мощности серий ДМС и ДМ соответственно, выполненные в коаксиальных трактах 7/3,04 мм, 3,5/1,52 мм, 2,92/1,27 мм, 2,4/1,04 мм и, в зависимости от сечения канала соединителей, работающие в различных диапазонах частот вплоть до 50 ГГц. Устройства отличаются схемой, импедансом портов и областью применения. Трёхрезисторные делители (рис. 1, 2) применяются там, где требуется симметричное деление мощности, и качество измерения зависит от КСВН портов делителя. Трёхрезисторный делитель имеет коэффициенты передачи  $S_{21} = S_{31} = S_{32} = -6$  дБ. Двухрезисторные делители (рис. 3) применяются там, где требуется развязка между разделёнными сигналами. При этом КСВН выходных портов не повлияет на устройства, подключённые к ним. У двухрезисторных делителей коэффициент передачи  $S_{21} = S_{31} = -6$  дБ, а коэффициент передачи  $S_{32} = -12$  дБ, что, по сравнению с трёхрезисторным делителем, обеспечивает большую развязку между выходными «плечами».

Делители предлагаются в двух конструктивных исполнениях: ДМ2А (ДМС2А) – устройства с углом между осями соединителей  $120^\circ$  (Y-компоновка) и ДМ2Б (ДМС2Б) – устройства, в которых ось входного соединителя расположена перпендикулярно оси выходных соединителей (T-компоновка).

Применённые материалы и конструкция делителей мощности обеспечивает малые отражение и неравномерности ослабления, высокую стабильность параметров при минимум 5 000 циклов соединений в тракте 7/3,04 мм, 3 000 циклов в тракте 3,5/1,52 мм и 2 000 циклов в трактах 2,92/1,27 мм и 2,4/1,04 мм.

Делители мощности соответствуют требованиям ГОСТ 22261-94 (группа З) по стойкости, прочности и устойчивости к внешним воздействующим факторам с уточнениями приведенными ниже.



## Устойчивость к внешним воздействующим факторам

### Механические воздействия

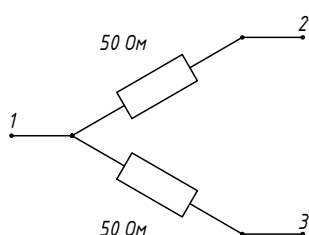
Синусоидальная вибрация	
Диапазон частот, Гц	10...2 000
Амплитуда ускорения, м/с <sup>2</sup> (g)	200 (20)
Одиночные удары	
Пиковое ударное ускорение, м/с <sup>2</sup> (g)	1 000 (100)
Длительность действия, мс	0,2...15
Множественные удары	
Пиковое ударное ускорение, м/с <sup>2</sup> (g)	150 (15)
Длительность действия, мс	1...5

### Климатические воздействия

Повышенная температура среды	
Максимальное значение при эксплуатации, °С	+85
Максимальное значение при транспортировании и хранении, °С	+40
Пониженная температура среды	
Минимальное значение при эксплуатации, °С	-60
Изменение температуры среды *	
Диапазон температур, °С	-60...+85
Повышенная влажность воздуха *	
Рабочая (t = 35 °С), %, не более	93 ± 3
Пониженное атмосферное давление	
Значение при эксплуатации, Па (мм рт. ст.)	6 × 10 <sup>4</sup> (450)
Предельное значение при транспортировании, Па (мм рт. ст.)	1,2 × 10 <sup>4</sup> (90)

\* Изделия прочны к воздействию фактора.

### Принципиальные схемы



ДМС2А-18-01Р; ДМС2А-18-11Р;  
**ДМС2А-26-03Р**; ДМС2А-26-13Р;  
 ДМС2А-32-03Р; ДМС2А-32-13Р;  
 ДМС2Б-32-03Р; ДМС2Б-32-13Р;  
 ДМС2А-40-14Р; ДМС2Б-40-14Р;  
 ДМС2А-50-05Р; ДМС2Б-50-05Р

## Технические параметры

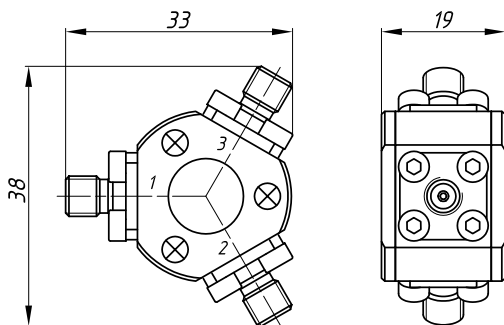
### Делители мощности серии ДМС2А

Модель	Соединитель	Диапазон рабочих частот, ГГц	КСВН входа, не более	КСВН выходов, не более	КП вход-выход, дБ, не менее	КП выход-выход (развязка), дБ	Разность амплитуд между КП вход-выход, дБ, не более	Разность фаз между КП вход-выход, °, не более	$P_{вх}^*$ , Вт, не более	Рисунок
ДМС2А-26-03Р	тип IX, вар.3 (розетка)	0...26,5	1,15 (0...20 ГГц)	1,7	-6,5 (0...20 ГГц)	-12 ± 2	0,3 (0...20 ГГц)	3 (0...20 ГГц)	2 **	5
			1,25 (20...26,5 ГГц)		-7,5 (20...26,5 ГГц)		0,5 (20...26,5 ГГц)	5 (20...26,5 ГГц)		

\* Максимальная долговременная рассеиваемая мощность по постоянному току.

\*\* Значение дано для нормальных климатических условий. При увеличении температуры окружающей среды рекомендуется уменьшить величину входной мощности.

### Габаритные размеры



ДМС2А-26-03Р

### Пример заказа

— ДМ2А-03Р Делитель мощности, соединители тип IX, вар. 3 (розетка).