

## Ответвители направленные

Разработанные в НПФ «Микран» направленные ответвители представляют собой двухканальные устройства и предназначены для ответвления части мощности высокочастотного сигнала из основного канала во вторичный. Направленные ответвители серии НО15 используются для разделения падающих и отраженных волн. Направленные ответвители серии НО16 выполнены на основе смещенной связанной полосковой линии и применяются, например, в системах АРМ для контроля уровня мощности. Применённые материалы и конструкция направленных ответвителей обеспечивают высокую стабильность параметров при большом количестве циклов соединений.

Направленные ответвители соответствуют требованиям ГОСТ 22261-94 (группа З) по стойкости, прочности и устойчивости к внешним воздействующим факторам с уточнениями приведенными ниже.



### Устойчивость к внешним воздействующим факторам

#### Механические воздействия

<b>Синусоидальная вибрация</b>	
Диапазон частот, Гц	10...2 000
Амплитуда ускорения, м/с <sup>2</sup> (g)	200 (20)
<b>Одиночные удары</b>	
Пиковое ударное ускорение, м/с <sup>2</sup> (g)	1 000 (100)
Длительность действия, мс	0,2...15
<b>Множкратные удары</b>	
Пиковое ударное ускорение, м/с <sup>2</sup> (g)	150 (15)
Длительность действия, мс	1...5

#### Климатические воздействия

<b>Повышенная температура среды</b>	
Максимальное значение при эксплуатации, °С	+85 **
Максимальное значение при транспортировании и хранении, °С	+40
<b>Пониженная температура среды</b>	
Минимальное значение при эксплуатации, °С	0 ***
<b>Изменение температуры среды *</b>	
Диапазон температур, °С	0...+85
<b>Повышенная влажность воздуха *</b>	
Рабочая (t = 35 °С), %, не более	93 ± 3
<b>Пониженное атмосферное давление</b>	
Значение при эксплуатации, Па (мм рт. ст.)	6 × 10 <sup>4</sup> (450)
Предельное значение при транспортировании, Па (мм рт. ст.)	1,2 × 10 <sup>4</sup> (90)

\* Изделия прочны к воздействию фактора.

\*\* Направленные ответвители НО16А-2-20-12Р-12Р поставляются с рабочей температурой +120 °С.

\*\*\* Для НО15-0,5-26-03Р-03Р, НО15-0,5-26-13Р-13Р и НО15-0,5-50-05Р-05Р минимальная рабочая температура составляет -60 °С.

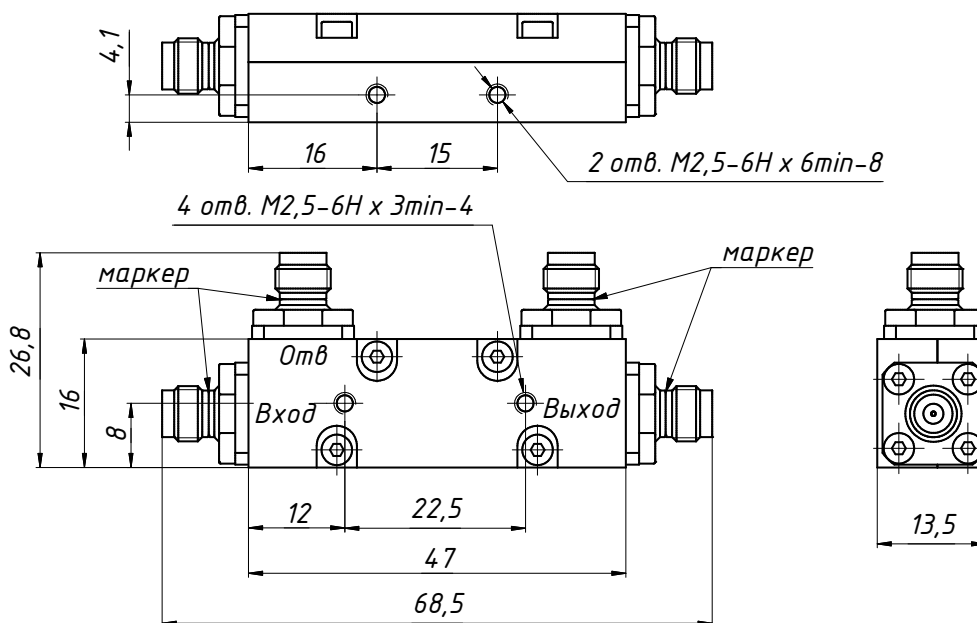
## Технические параметры

	<b>HO12-4-50-05P-05P</b>
Соединители	тип 2,4 мм (розетка)
Диапазон частот, ГГц	4...50 ГГц
КСВН портов, не более	1,3 *
Ответвление, дБ	-12 <sup>+2,0</sup> <sub>-1,0</sub>
Направленность, дБ, не менее	12
Вносимые потери, дБ, не более	2,3
Максимальная входная мощность, Вт	2 (средняя) 1 000 (пиковая)
Рабочий диапазон температур, °С	0...+85

\* КСВН ответвленного порта не регламентируется.

**ПРИМЕЧАНИЕ** Модели HO16-2-40-14P-14P и HO12-4-40-14P-14P поставляются без согласованных нагрузок, необходимых для штатной работы ответвителя.

## Габаритные размеры



## Пример заказа

— HO16A-2-20-12P-12P Ответвитель направленный, соединители тип SMA (розетка).