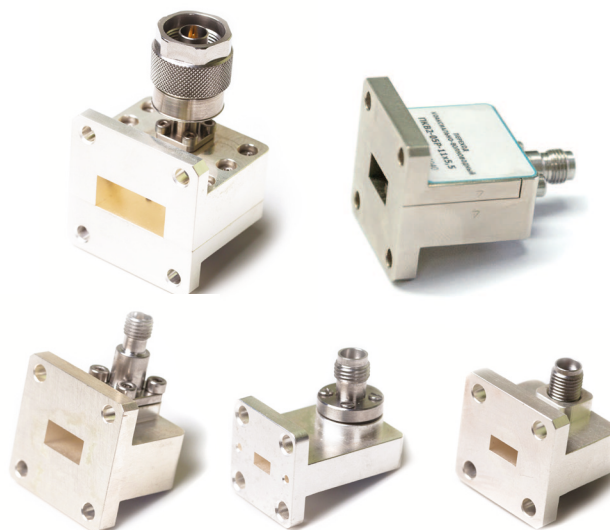


Переходы коаксиально-волноводные

Коаксиально-волноводные переходы серий ПКВ1 и ПКВ2 предназначены для электромеханического соединения коаксиальных и прямоугольных волноводных линий передачи различных СВЧ-устройств. Конструктивно переходы серий ПКВ1 и ПКВ2 различаются расположением коаксиального соединителя относительно оси волноводного канала на перпендикулярное и соосное. Переходы имеют малые потери и отражение, высокую стабильность параметров при большом количестве циклов соединений.

Присоединительные размеры волноводных фланцев соответствуют ГОСТ РВ 51914-2002.

Переходы соответствуют требованиям ГОСТ 22261-94 (группа 3) по стойкости, прочности и устойчивости к внешним воздействующим факторам с уточнениями, приведенными ниже.



Устойчивость к внешним воздействующим факторам

Механические воздействия

Синусоидальная вибрация	
Диапазон частот, Гц	10...2 000
Амплитуда ускорения, м/с ² (g)	200 (20)
Многokrатные удары	
Пиковое ударное ускорение, м/с ² (g)	150 (15)
Длительность действия, мс	1...5

Климатические воздействия

Повышенная температура среды	
Максимальное значение при эксплуатации, °С	+85 **
Максимальное значение при транспортировании и хранении, °С	+40
Пониженная температура среды	
Минимальное значение при эксплуатации, °С	-60
Изменение температуры среды *	
Диапазон температур, °С	-60... +85 **
Повышенная влажность воздуха *	
Рабочая (t=35 °С), %, не более	93 ± 3
Атмосферное пониженное давление	
Значение при эксплуатации, Па (мм рт. ст.)	6 × 10 ⁴ (450)
Предельное значение при транспортировании, Па (мм рт. ст.)	1,2 × 10 ⁴ (90)

Технические параметры переходов коаксиально-волноводных серии ПКВ1

Сечение прямоугольного волновода 72х34 мм

Обозначение	Соединители	Рис.	Размеры, мм							Диапазон частот, ГГц	КСВН, не более (тип.)	Вносимые потери, дБ, не более (тип.)
			A	B	C	D	E	F	G			
ПКВ1-01P-72х34	тип III (розетка)	1	100,5	53,5	90	55,1	74	110	70	2,59...3,94	1,15 (1,1)	0,3 (0,1)
ПКВ1-11P-72х34	тип N (розетка)											
ПКВ1-01-72х34	тип III (вилка)	2	100,9	53,5	90	55,5	74	110	70			
ПКВ1-11-72х34	тип N (вилка)											

Габаритные размеры

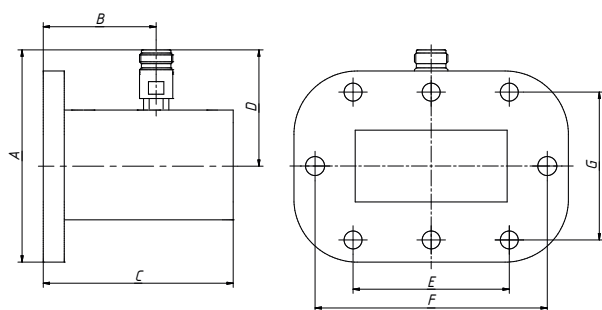


Рис. 1

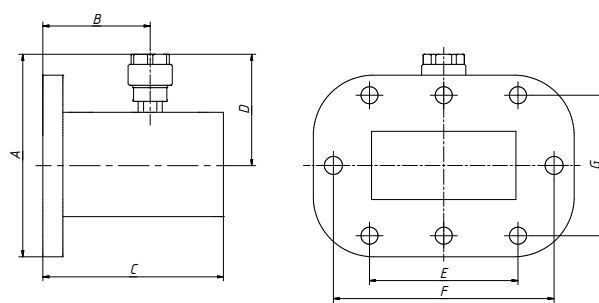


Рис. 2

ПРИМЕЧАНИЕ На рисунках не указаны отверстия под центрующие штифты. Дополнительная информация по запросу на email: kia@micran.ru.

Пример заказа

- ПКВ1-03P-7,2×3,4 Переход коаксиально-волноводный, сечение волновода 7,2×3,4 мм, соединитель тип IX, вар. 3 (розетка).