

Кабельные сборки

Кабельные сборки СВЧ предназначены для подключения исследуемых устройств к измерительным портам приборов. В компании «Микран» разработаны кабельные сборки с соединителями «вилка-вилка», «розетка-розетка» и «розетка-вилка» с дюймовой, либо метрической резьбой со стороны трактов 7,0/3,04 мм и 3,5/1,52 мм, а также с дюймовой резьбой в тракте 2,92/1,27 мм и метрической резьбой в тракте 2,4/1,04 мм. Сборки серии КСА поставляются с внешней металлической защитой диаметром 10,5 мм. Кабельные сборки данной серии обеспечивают минимальные вносимые потери и коэффициент отражения. Применённые материалы, износостойкое покрытие, кабельная защита и специальные конструкции соединения с кабелем обеспечивают высокую стабильность параметров и длительный ресурс при большом количестве циклов соединений. Экранное затухание составляет не менее 100 дБ. При составлении заказа есть возможность выбрать длину кабеля L от 200 мм до 15 м.



Кабельные сборки соответствуют требованиям ГОСТ 22261-94 (группа З) по стойкости, прочности и устойчивости к внешним воздействующим факторам с уточнениями приведенными ниже.

Вы можете подобрать необходимую кабельную сборку, воспользовавшись удобным инструментом «Помощник по подбору кабельныхборок» на сайте www.micran.ru.

Возможна поставка кабельныхборок серии КС20А с угловыми кабельными соединителями ВК1У-20-03-4,72 и ВК1У-20-13-4,72.

Устойчивость к внешним воздействующим факторам

Механические воздействия

Синусоидальная вибрация	
Диапазон частот, Гц	10...2 000
Амплитуда ускорения, м/с ² (g)	200 (20)
Многokrатные удары	
Пиковое ударное ускорение, м/с ² (g)	150 (15)
Длительность действия, мс	1...5

Климатические воздействия

Повышенная температура среды	
Максимальное значение при эксплуатации, °С	+85 **
Максимальное значение при транспортировании и хранении, °С	+40
Пониженная температура среды	
Минимальное значение при эксплуатации, °С	-60
Изменение температуры среды *	
Диапазон температур, °С	-60...+85 **
Повышенная влажность воздуха *	
Рабочая (t = 35 °С), %, не более	93 ± 3
Пониженное атмосферное давление	
Значение при эксплуатации, Па (мм рт. ст.)	6 × 10 ⁴ (450)
Предельное значение при транспортировании, Па (мм рт. ст.)	1,2 × 10 ⁴ (90)

* Изделия прочны к воздействию фактора.

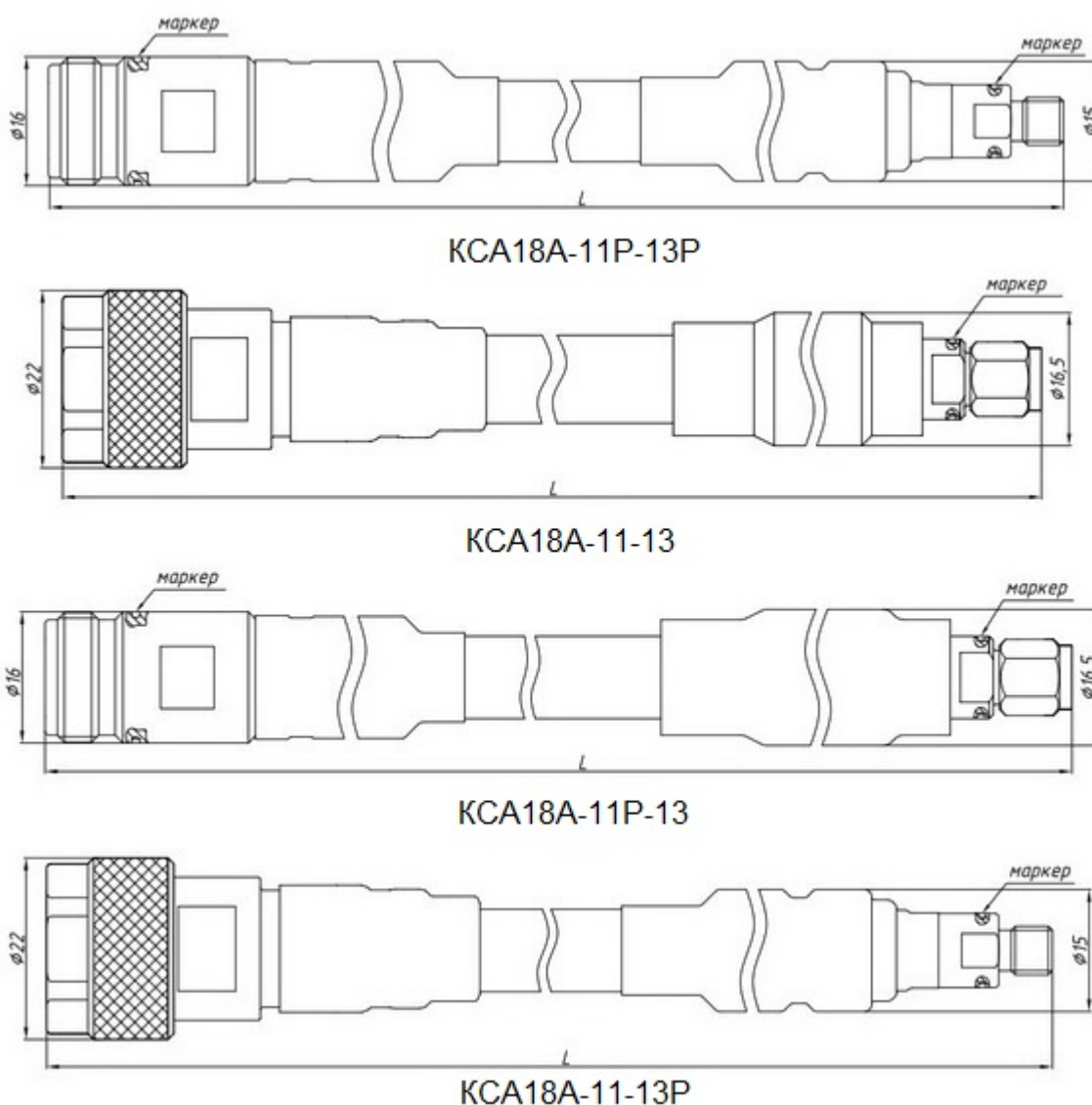
** По индивидуальному заказу возможна поставка с максимальной рабочей температурой до +110 °С.

Технические параметры

Кабельные сборки измерительные между трактами 7,0/3,04 и 3,5/1,52 мм

Обозначение	Тип соединителя	Наличие защиты	Вносимые потери на 1 м., дБ	Частотный диапазон	КСВН, не более (тип.)
КСА18А-11Р-13Р	тип N (розетка) – тип 3,5 мм (розетка)	Есть	не более 1,6	0...18 ГГц	1,2 (1,15)
КСА18А-11-13	тип N (вилка) – тип 3,5 мм (вилка)				
КСА18А-11Р-13	тип N (розетка) – тип 3,5 мм (вилка)				
КСА18А-11-13Р	тип N (вилка) – тип 3,5 мм (розетка)				

Габаритные размеры



L - длина кабельной сборки, которая может варьироваться от 0,2 до 15 метров.

Пример заказа

- КСА18А-01Р-01Р-300 Кабельная сборка, соединители тип III (розетка) – тип III (розетка), диапазон частот от 0 до 18 ГГц длина 300 мм.